

Ⓞ2021

(第3回)

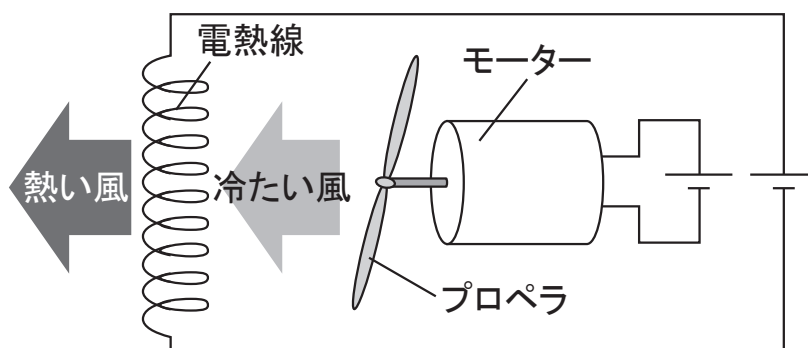
理 科

始める前に下の注意事項を読みなさい。

- 始めの合図があるまで開いてはいけません。
- 問題は全部で 11 ページあります。
- 答えはすべて解答用紙に書きなさい。
- 問題冊子、解答用紙のいずれにも受験番号、氏名を書きなさい。
- 質問のあるときは静かに手をあげ先生の指示を待ちなさい。
- 計算機類の使用は認めません。
- 終わりの合図があったら、ただちに筆記用具を置きなさい。
- 問題冊子を持ち帰ってはいけません。

受 験 番 号		ふり がな	
		氏 名	

- (1) ぬれた髪^{かみ}の毛をかわかすときに使うドライヤーは、電気を通すと熱くなる電熱線と呼ばれる金ぞくの線を巻いたものが使われています。また、風を作り出すために、プロペラのついたモーターが使われています。モーターに電気が流れて回転すると、回転軸に固定されたプロペラがまわって扇風機^{せんふうき}と同じように風を送ります。風が送られた先に熱くなった電熱線があり、そこを通りぬけると熱い風になって吹き出していくのです。このドライヤーのしくみを見て、後の問に答えなさい。



- (あ) 風が熱くなりすぎると危険なので、電熱線で温度を調節する必要があります。電熱線をとりにかえずに、電熱線の温度を低くする方法を次の中からすべて選び、記号で答えなさい。

- ア 電熱線に流れる電流を大きくする。
- イ 電熱線に流れる電流を小さくする。
- ウ 電熱線にかかる電圧を大きくする。
- エ 電熱線にかかる電圧を小さくする。

(1) モーターの回る速さを変えると、風の強さを調節できます。モーターの回る速さを変えることができない方法を次のア～エの中から1つ選び、記号で答えなさい。

- ア モーターに流れる電流をかえる。
- イ モーターにかかる電圧をかえる。
- ウ モーターと直列に大きさが変えられる抵抗ていこうを入れる。
- エ モーターと並列に大きさが変えられる抵抗を入れる。

(2) 次のア～エの4つの電磁石でんじしゃくのうち、一番磁石の力が強いのはどれですか。次の中から1つ選び、記号で答えなさい。ただし、電磁石に用いる電源はすべて同じものとします。

- ア 鉄の芯しんで、エナメル線を200回巻いた電磁石
- イ 鉄の芯で、エナメル線を100回巻いた電磁石
- ウ ポリエチレンの芯で、エナメル線を200回巻いた電磁石
- エ ポリエチレンの芯で、エナメル線を100回巻いた電磁石

(3) 救急車がサイレンを鳴らして近づいてくるとき、音はどのように変化して聞こえますか。次の中から1つ選び、記号で答えなさい。

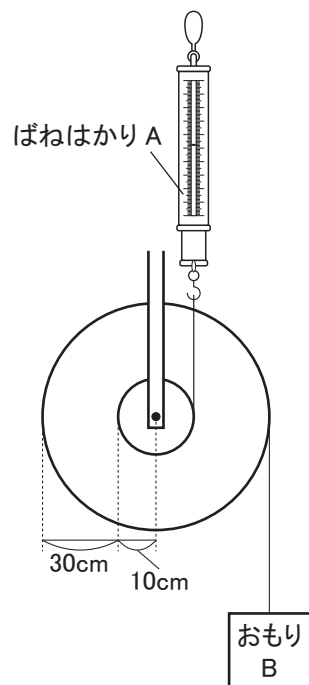
- ア 変わらない
- イ だんだん高く大きくなる
- ウ だんだん低く小さくなる
- エ だんだん高く小さくなる
- オ だんだん低く大きくなる

(4) 右の図のように、海の沖にとまっている船の前方に岸壁があります。いま、船の上から汽笛を短い時間なら

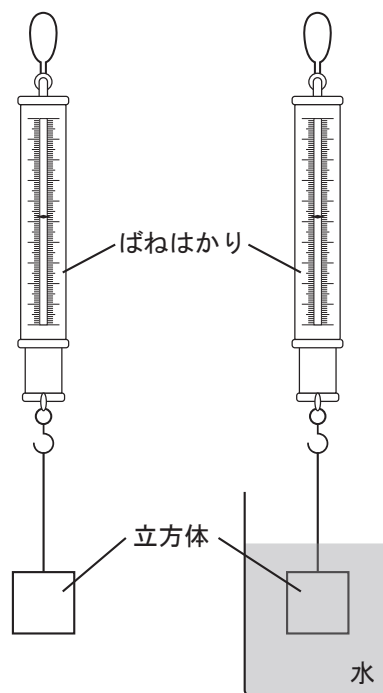


したところ、4秒後に岸壁ではね返ってきた音が聞こえました。音の速さを秒速330mとすると、船と岸壁の間の距離は何mになりますか。

(5) 右の図のように、りん軸におもりBをつないで、ばねはかりAで上にひきました。ばねはかりのさす重さが500gのとき、おもりBの重さは何gになりますか。ただし、つるすのに使う糸の重さは考えないことにします。



- (6) 一辺が 5cm の立方体があります。ばねはかりを使って空気中でこの立方体の重さをはかると 200g をしめしました。次に、この立方体を図のように水の中に沈めて、その重さを同じばねはかりで測ると何 g をしめしますか。ただし、水 1cm^3 の重さを 1g とします。



- (7) 明治学院中学校では、実験でガスバーナーに火をつけるときにマッチを使っています。マッチの棒は木で作られているため、火がついても、棒を持つ指まですぐに熱くなることはありません。このことに関係する熱の伝わり方として正しいものはどれですか。次の中から 1 つ選び、記号で答えなさい。



- | | | |
|------|------|--------------|
| ア 放流 | イ 伝導 | ウ 伝達 |
| エ 放射 | オ 対流 | カ ア～オのどれでもない |

(8) ムラサキキャベツ液にほかの液を加えたら色が赤くなりました。加えた液の性質として考えられるものはどれですか。次の中から1つ選び、記号で答えなさい。

- ア 酸性 イ 中性 ウ アルカリ性
エ この実験だけでは酸性・中性・アルカリ性かは分からない

(9) 次の物質のうち、燃やしたときに二酸化炭素が発生しないものはどれですか。次の中から1つ選び、記号で答えなさい。

- ア 石炭 イ 木炭 ウ いおう
エ 紙 オ 石油

(10) うすい塩酸とうすい水酸化ナトリウム水よう液を混ぜ合わせたときに生じるものは何ですか。次の中から1つ選び、記号で答えなさい。

- ア 酸素 イ アンモニア水
ウ 二酸化炭素 エ 食塩水
オ ホウ酸

(11) リトマス試験紙には赤いものと青いものの2種類があります。レモンのしぼり汁にリトマス試験紙をつけたときの色の変わり方として正しいものはどれですか。次の中から1つ選び、記号で答えなさい。

- ア 赤のリトマス紙のみ色が変わる。
イ 青のリトマス紙のみ色が変わる。
ウ 赤のリトマス紙と青のリトマス紙の両方とも色が変わる。
エ 赤のリトマス紙と青のリトマス紙の両方とも色が変わらない。

(12) 全身をまわってきた血液が心ぞうにもどってくるときに、心ぞうの中で最初に通る部分として最も適切なものはどれですか。次の中から1つ選び、記号で答えなさい。

ア 左心房^{しんぼう} イ 左心室 ウ 右心房^{しんぼう} エ 右心室

(13) 次の文は血管、血液の役割を説明したものです。正しくないものを1つ選び、記号で答えなさい。

ア 骨と骨がはなれないようにつないでいる。

イ 肺で取り入れた酸素を全身に運ぶ。

ウ 体内に入りこんだ病原菌^{びょうげんきん}を殺す。

エ からだの中の水分量を一定に保つ。

オ 全身の体温をほぼ一定に保つ。

(14) 次のこん虫のうち、一般的に昼よりも夜にさかんに活動するものを2つ選び、記号で答えなさい。

ア ガ イ チョウ ウ ハチ

エ カブトムシ オ セミ

(15) オスとメスのからだのつくりのちがいについて述べた次の文のうち、あやまっているものを1つ選び、記号で答えなさい。

ア メダカのオスには、背びれに切れこみがある。

イ シカはオスに2本の角がある。

ウ ライオンはオスにたてがみがある。

エ クジャクはオスよりもメスの方が派手^{はで}な色やもようがある。

(16) だ液にふくまれる消化こう素のアミラーゼについて、次の間に答えなさい。

(あ) 次のうちアミラーゼが最も活発にはたらく温度として、適切なものを1つ選び、記号で答えなさい。

ア 0℃ イ 26℃ ウ 36℃ エ 60℃

(い) アミラーゼが消化する物質を次の中から1つ選び、記号で答えなさい。

ア たんぱく質 イ でんぷん
ウ しぼう エ 食物せんい

(17) 次のア～オの植物のうち、後の(あ)～(う)の特ちょうを持つものをそれぞれ選び、記号で答えなさい。ただし、同じ記号は1回ずつしか使えません。

ア アサガオ イ ヒマワリ ウ コスモス
エ ヘチマ オ アブラナ

(あ) 夏に花をさかせる植物で、観賞用として栽培され、食用にはならない。種子は生薬しょうやくとして漢方薬に用いられる。

(い) 夏に花をさかせる植物で、種は食用にされたり油をとったりして利用される。大きな花に見えるものは、多数の花が集まった「頭状花序とうじょうかじょ」と呼ばれるものである。

(う) 夏に花をさかせる植物で、花は雄花おばなと雌花めばなに分かれている。若い果実は食用にされ、熟した果実はたわしなどに用いられる。

(18) 植物の種^{たね}が発芽するために必要とされるものは「適度な温度」,「空気(酸素)」のほかにもう1つあります。それは何ですか。言葉で答えなさい。

(19) ある地層ができたとき, 深い海底で粒子^{りゅうし}がたい積し, その後に浅くなりました。このときの層の重なり方を下から順にならべたものとして適切なものはどれですか。次の中から1つ選び, 記号で答えなさい。

ア 泥 → 砂 → 小石 イ 泥 → 小石 → 砂
ウ 砂 → 泥 → 小石 エ 砂 → 小石 → 泥
オ 小石 → 砂 → 泥 カ 小石 → 泥 → 砂

(20) 地層ができた時代を知ることのできる化石^{しじゅんかせき}を示準化石といえます。次のうち, 示準化石となる生き物を1つ選び, 記号で答えなさい。

ア サンゴ イ アサリ ウ サンヨウチュウ
エ シジミ オ ブナ

(21) 次の文は地震^{じしん}について説明したものです。正しくないものを1つ選び, 記号で答えなさい。

ア 日本では現在, 震度は10段階に分けられている。
イ 日本では震度とマグニチュードはどちらもゆれの大きさを表している。
ウ マグニチュードが2大きいとエネルギーは約1000倍になる。
エ これまで観測された日本で起きた最大の地震は2011年3月の東北地方太平洋沖地震である。

(22) 次の地形のうち、土地が広い^{はんい}範囲で持ち上がることによってできるものはどれですか。1つ選び、記号で答えなさい。

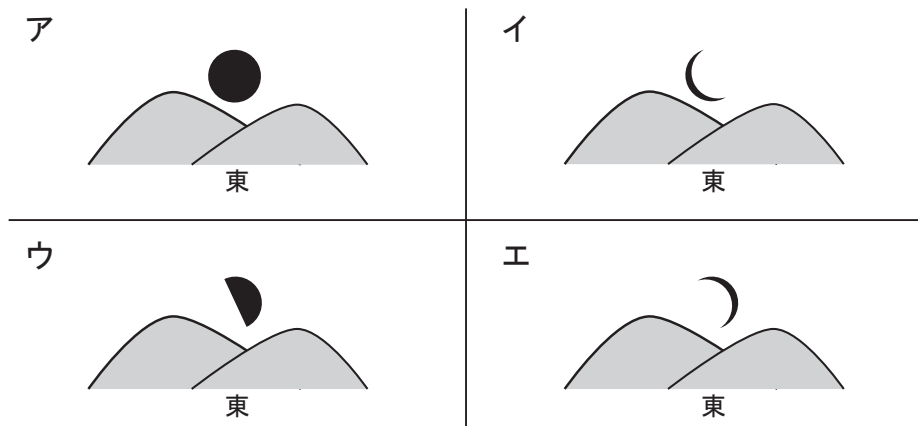
- ア ^{か がん だん き ょ う} 河岸段丘 イ ^{り あ す し き} リアス式海岸
 ウ 多島海 エ ^{し ょ う に ゅ う ど う} 鍾乳洞

(23) 平安時代を^{せいしやう な ご ん}生きた清少納言が書いた「^{まくらのそうし}枕草子」の中に、次のような文章があります。ただし、文章は現代のことばづかいに直してあり、空らん には月の形を表す言葉が入ります。

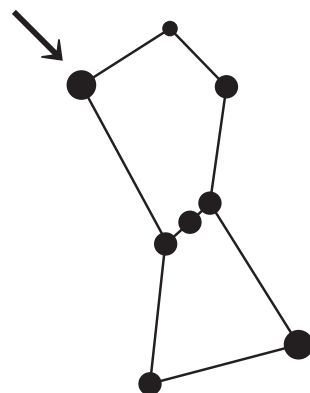
月といえば、明け方、東の山ぎわに 姿を見せるのがとてもしみじみとしてよい。

このように、平安時代の人も月をながめて、しみじみとした思いをいだいていたのです。

文章中の空らん について、明け方（日の出より前）の東の空の山ぎわに見える月の形として正しいものはどれですか。次の中から1つ選び、記号で答えなさい。ただし、図中の黒くぬられた部分が、目に見える月の形を表しているものとします。

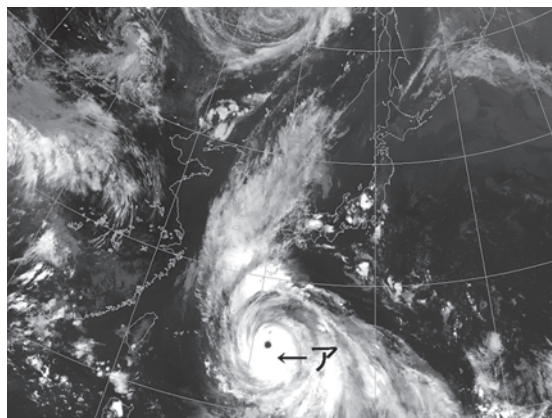


(24) 右の図は東京の冬の空に見られるオリオン座を示したものです。矢印をつけた場所にある赤い星の名前は何ですか。次の中から1つ選び、記号で答えなさい。



- | | | | |
|---|-------|---|---------|
| ア | アンタレス | イ | ベガ |
| ウ | デネブ | エ | ベテルギウス |
| オ | アルタイル | カ | リゲル |
| キ | 太陽 | ク | ア～キ以外の星 |

(25) 図は2020年9月5日の日本付近の雲の様子です。図中のアに見られるのは、雲のかたまりで、主に東南アジアの海で発達し、へん西風に乗って日本付近にやってくるものです。はげしい雨や風をもたらし、時に大きな被害を与えることがあります。このアを何とといいますか。漢字2文字で答えなさい。



(26) 宇宙に存在する小さな粒や星が地球の重力にひかれることで、地球に落ちてくることがあります。このような現象に関係することとして正しくないものはどれですか。次の中から1つ選び、記号で答えなさい。

- ア 2020年10月に見られたオリオン座流星群のように、流星が比較的多く見られる時期が1年の中に何回か存在する。
- イ 大むかしに地球上に栄えていた恐竜はある時期を境に姿を消してしまっただが、その原因は大きな隕石が地球に落下、しょう突したことが原因であるという説が有力である。
- ウ 2020年7月の深夜に関東地方で広く見られた火球は、千葉県習志野市などに落下した小さな隕石であったことが後に分かった。
- エ 2020年12月に地球にたどり着いた「はやぶさ2」は、私たちの住む地球の存在する太陽系がたん生したときにできた小わく星の一種である。

