

Ⓞ2026

(第2回)

# 算 数

始める前に下の注意事項を読みなさい。

- 始めの合図があるまで開いてはいけません。
- 問題は全部で7ページあります。
- 答えはすべて解答用紙に書きなさい。
- 始まりの合図で、解答用紙に受験番号、氏名を書きなさい。
- 質問があるときは静かに手をあげ先生の指示を待ちなさい。
- 円周率は3.14として計算しなさい。
- 作図に用いた点や線は、消す必要はありません。
- 計算機類の使用は認めません。
- 終わりの合図があったら、ただちに筆記用具を置きなさい。



1 次の  にあてはまる数を答えなさい。

(1)  $555 - 223 + 345 - 177 =$

(2)  $17.7 \div 1.5 - 1.96 \times 5 =$

(3)  $85 - 96 \div \{ 8 \times (3.2 - 1.7) \} =$

(4)  $2\frac{1}{2} - 1\frac{1}{2} \div \frac{5}{6} + 3\frac{5}{6} =$

(5)  $\left( \frac{1}{11} + \frac{3}{22} - \frac{2}{33} \right) \div \frac{6}{11} =$

(6)  $543 - (130 - 156 \div \text{  }) = 426$

(7) 15秒で3750m飛ぶ飛行機が、300km飛ぶのに  分かかります。

(8) 300ページある本を、1日目に全体の30%を読み、2日目は残りの40%を読んだので、まだ読んでいないのは  ページです。

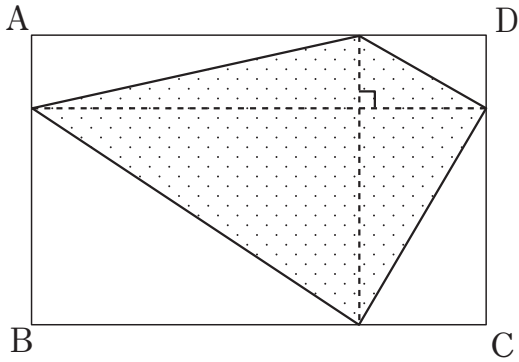
(9) 展開すると、側面が半径 9 cm, 中心の角度が 120 度のおうぎ形となる円すいがあります。この円すいの底面の円の直径は  cm です。

(10) 右の表は、あるクラスの 20 人の身長をまとめたものです。このクラスには身長が 160cm 以上の生徒は  人います。

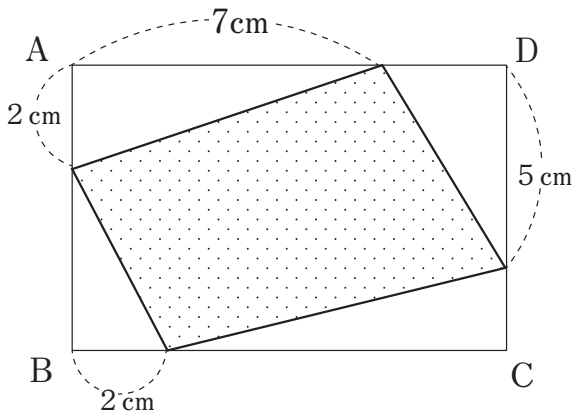
身長	人数
145cm未満	2人
150cm未満	6人
155cm未満	9人
160cm未満	14人
165cm未満	18人
170cm未満	19人
175cm未満	20人

2 次の問いに答えなさい。

(1) 網掛け部分の面積が  $27\text{cm}^2$  のとき、長方形 ABCD の面積を求めなさい。



(2) 網掛け部分の面積が  $40.5\text{cm}^2$  のとき、長方形 ABCD の面積を求めなさい。



**3** 1から9の数を1つずつ使って、和が6になる組み合わせは  
 $1 + 5, 2 + 4, 1 + 2 + 3$  の3つです。

次の問いに答えなさい。

(1) 和が7になる組み合わせは何通りですか。

(2) 和が10になる組み合わせは何通りですか。

4 ビーカー A, B にはそれぞれ, 濃度 9 % の食塩水が 250g, 濃度 8 % の食塩水が 200g 入っています。次の問いに答えなさい。

- (1) ビーカー A に含まれる食塩の重さを求めなさい。
- (2) ビーカー B に含まれる水の重さを求めなさい。
- (3) ビーカー A と B をすべて混ぜ, さらに水を加えて 7 % の食塩水を作りたい。水を何 g 加えればよいですか。

5 A君は、家から分速40mの速さで出かけました。A君のお兄さんは、A君の忘れ物を届けるために、A君が家を出てから3分後に走って追いかけてきました。次の問いに答えなさい。

(1) お兄さんは、家を出てから1分30秒後にA君に追いつきました。お兄さんの速さを求めなさい。

(2) A君が家を出て、途中で速さを60%上げて早歩きをした場合、お兄さんは家を出てから3分ちょうどでA君に追いつきます。A君が早歩きした時間は何分ですか。

6 下の図1のように、1辺の長さが4 cm の立方体の見取り図があり、点A、点Dは辺の中点になります。点A、B、C、Dを面にそって結ぶと  $AB = CD$  となる台形  $ABCD$  ができます。次の問いに答えなさい。

(1) 図1の見取り図から考え、台形  $ABCD$  を解答欄にかきなさい。

(2) (1) で出来た台形の面積を求めなさい。

(3) 図1の見取り図の展開図として正しいものを下の枠内からすべて選び、番号で答えなさい。ただし、問題用紙を折ったり、切ったりしてはいけません。

図1

